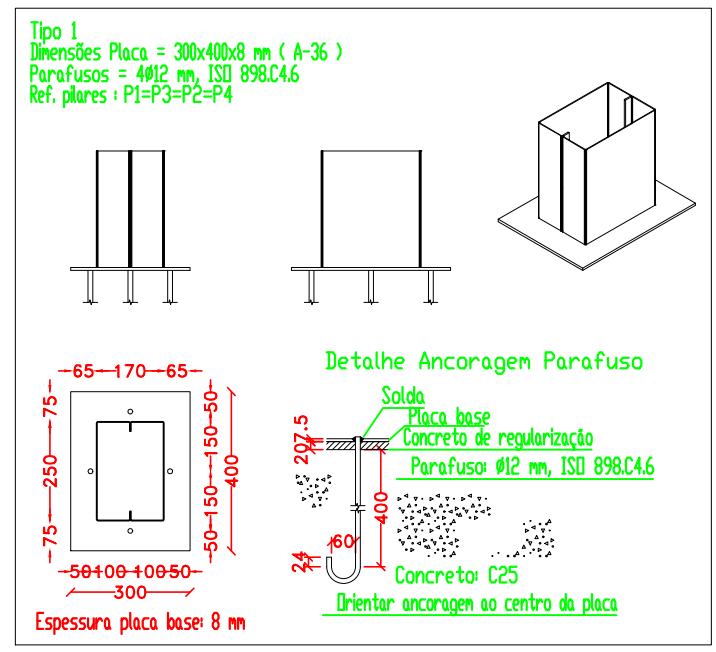
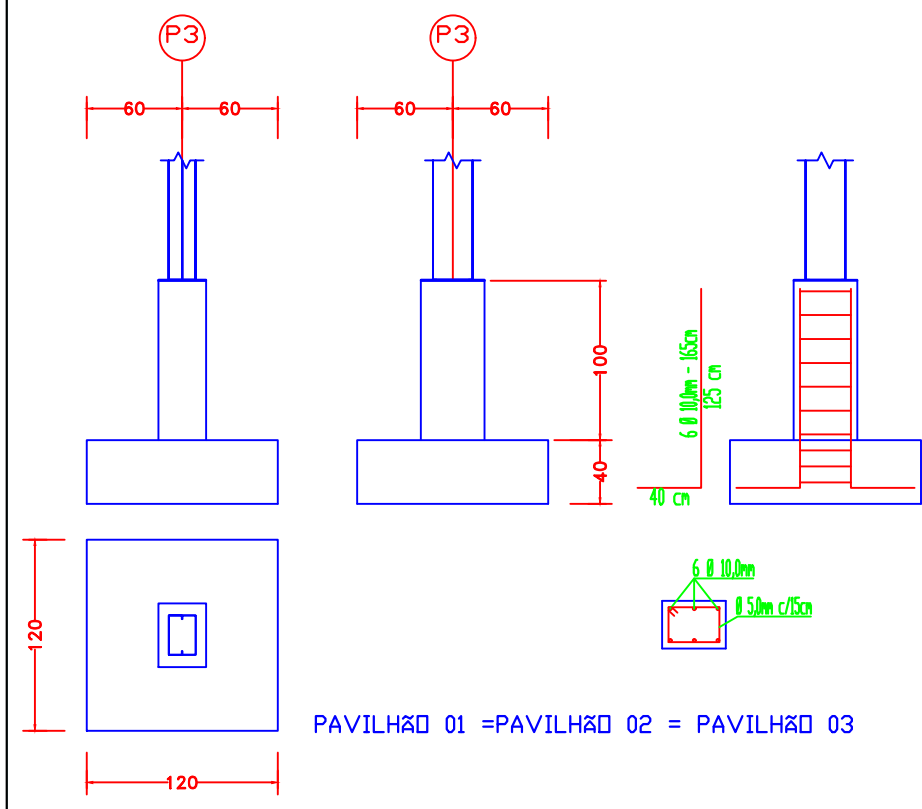
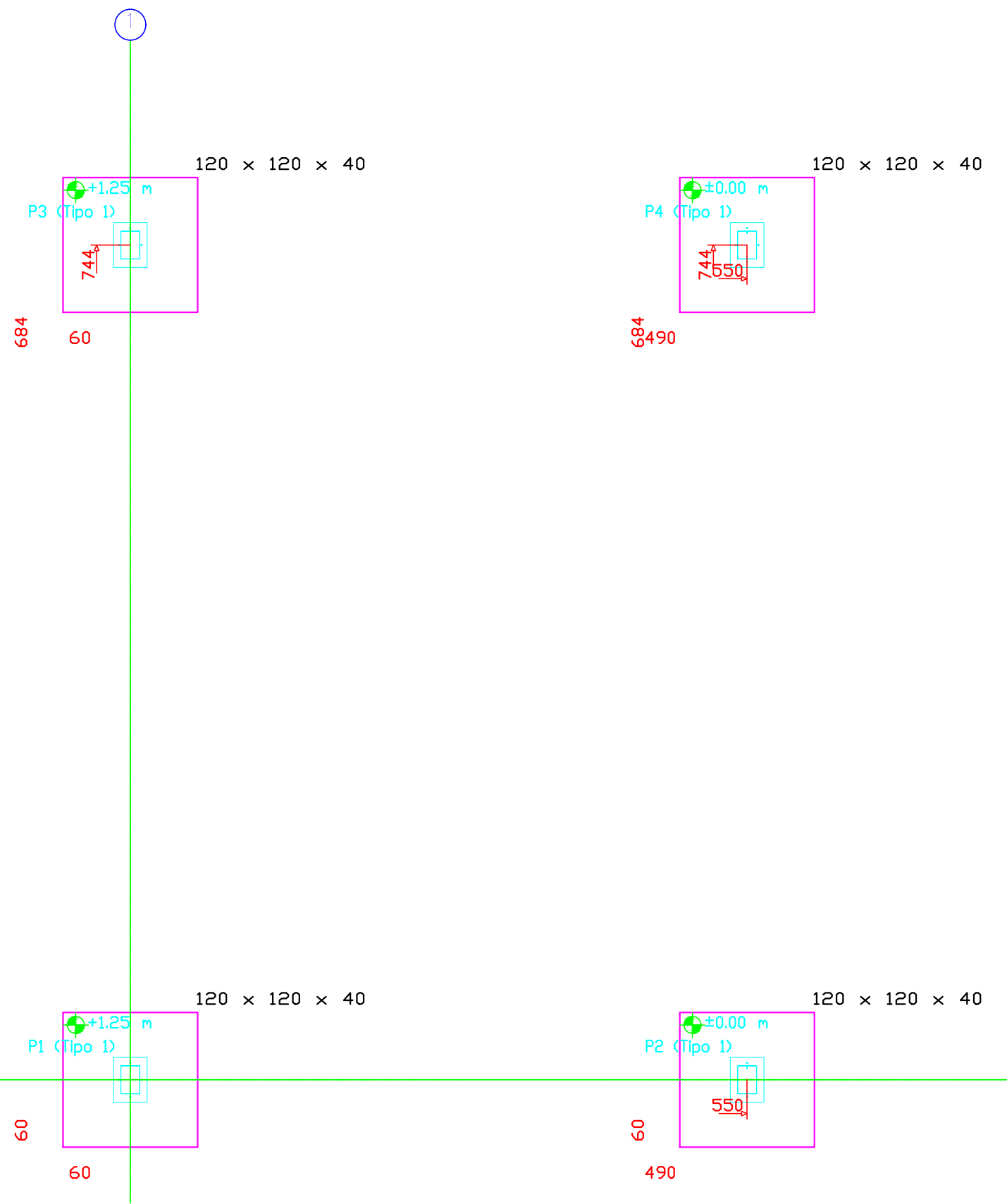


ESCOLA PAV 02
ESCOLA JAIR DE MOURA CALIXTO

P3, P4, P1 e P2



Quadro de arranques		
Referências	Pernos de Placas de Ancoragem	Dimensão de Placas de Ancoragem
P3, P4, P1 e P2	4 Parafusos Ø 12	Placa base (300x400x7.5)



PROJETO: CRISTINA DALBOSCO GUAREZI
ENGENHEIRA CIVIL CREA/RS 097.707-D

PROJETO: ESCOLA JAIR DE MOURA CALIXTO	LOCAL: TRAVESSA MIGUEL DE PAULA PEREIRA, NONDAI/RS.
ASSUNTO: ESTRUTURA	TIPO DE PROJETO: ESTRUTURAL
DATA: MARÇO/2022	ESCALA: S/ESC
	NÚMERO: 02.01